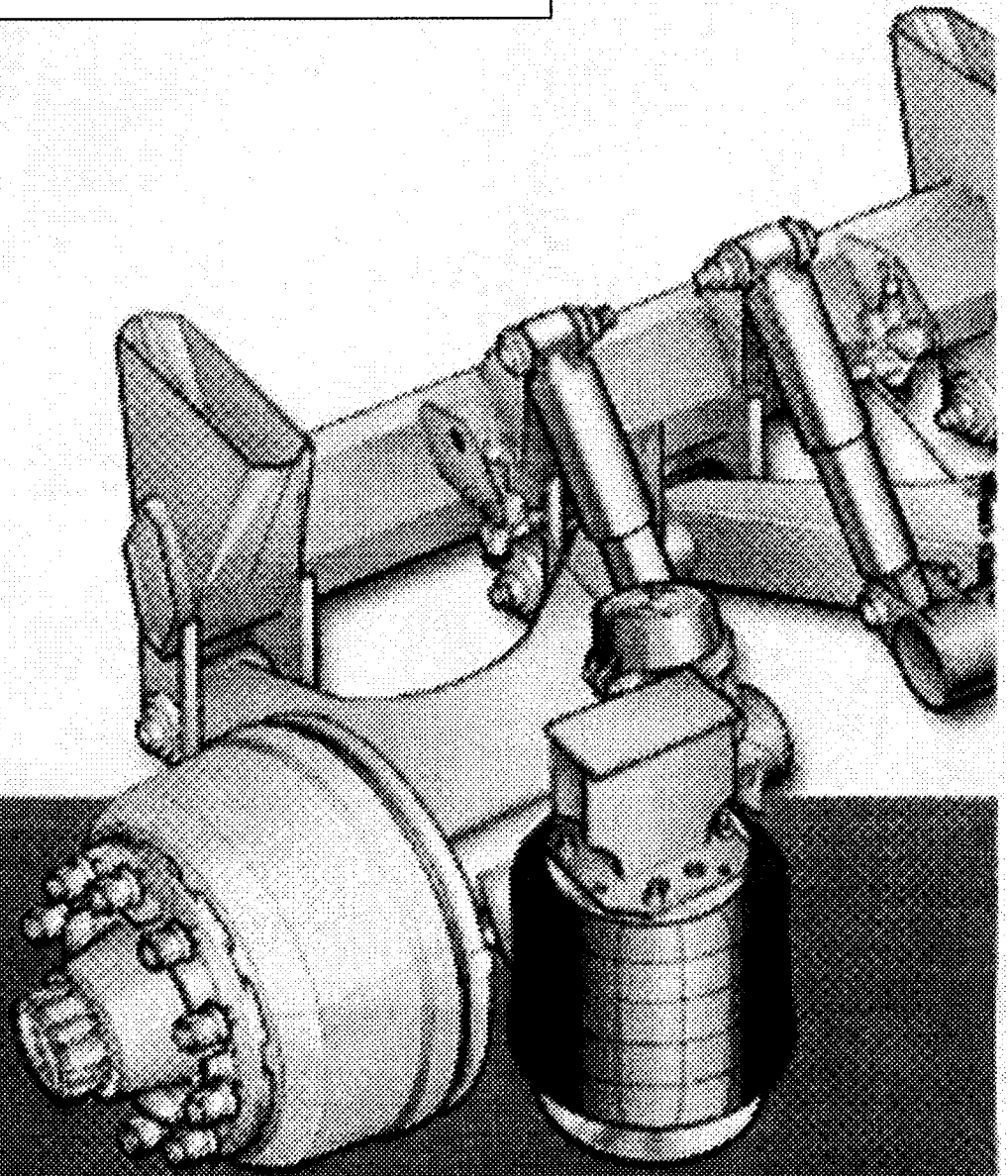


ArvinMeritor

**MERITOR
INDAIR
LISTE DE PIECES**

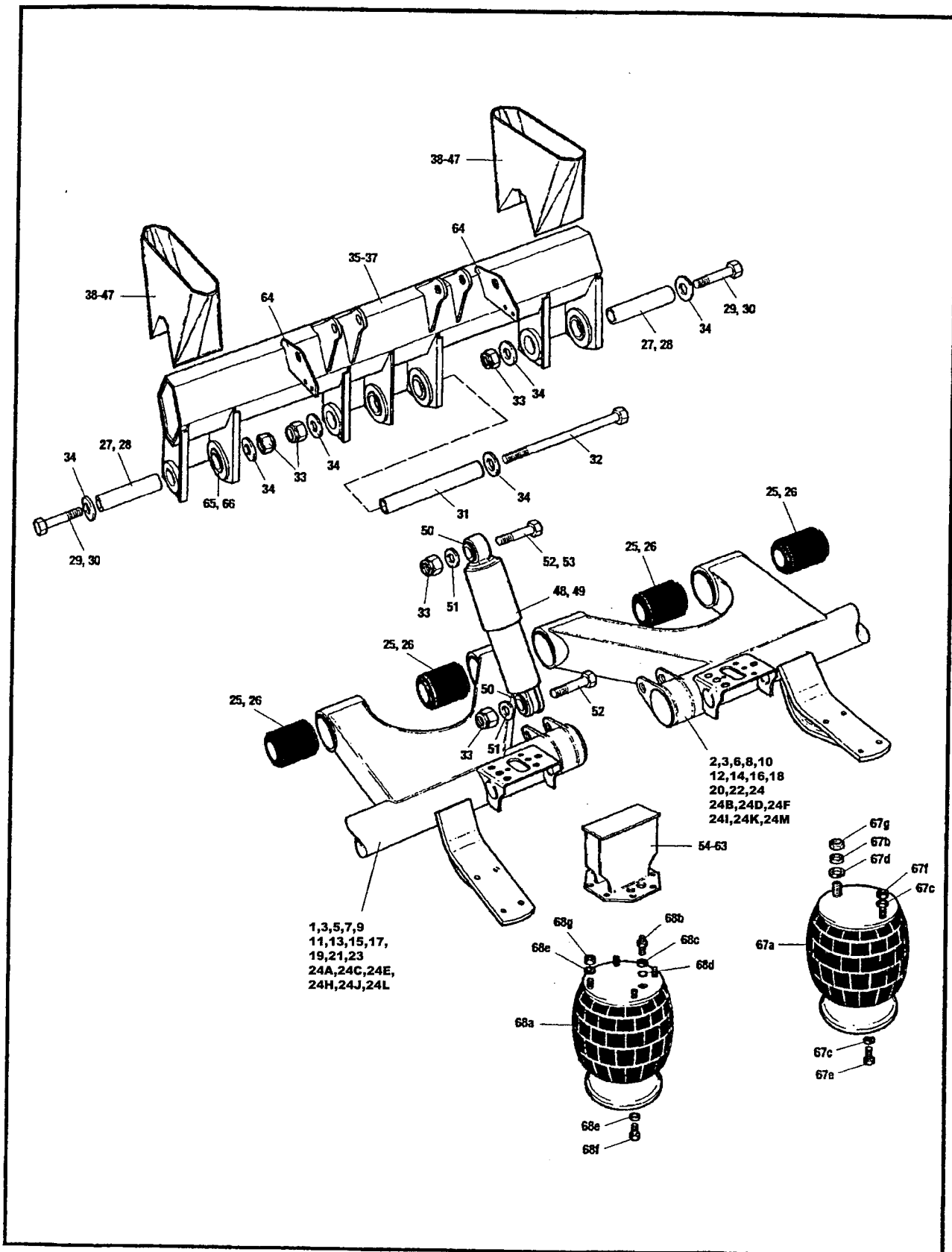


ArvinMeritor



an ArvinMeritor brand

Indair Standard



LISTE DE PIECES INDAIR



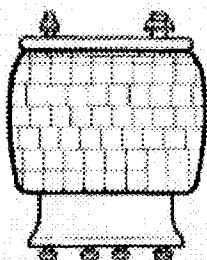
REPERE	DESIGNATION	REFERENCE
1	BRAS DE SUSPENSION GAUCHE TM FREIN 420 VOIE 2045 MONTE SIMPLE	21208382S
2	BRAS DE SUSPENSION DROIT TM FREIN 420 VOIE 2045 MONTE SIMPLE	21208381S
3	BRAS DE SUSPENSION GAUCHE TM FREIN 420 VOIE 1860 MONTE JUMEELE	21208613S
4	BRAS DE SUSPENSION DROIT TM FREIN 420 VOIE 1860 MONTE JUMEELE	21208614S
5	BRAS DE SUSPENSION GAUCHE TM FREIN 350 VOIE 1820 MONTE JUMEELE	21208567S
6	BRAS DE SUSPENSION DROIT TM FREIN 350 VOIE 1820 MONTE JUMEELE	21208568S
7	BRAS DE SUSPENSION GAUCHE TM FREIN 310 VOIE 1820 MONTE JUMEELE	21208685S
8	BRAS DE SUSPENSION DROIT TM FREIN 310 VOIE 1820 MONTE JUMEELE	21208686S
9	BRAS DE SUSPENSION GAUCHE TM FREIN 420 VOIE 1970 MONTE SIMPLE	21219773S
10	BRAS DE SUSPENSION DROIT TM FREIN 420 VOIE 1970 MONTE SIMPLE	21219772S
11	BRAS DE SUSPENSION GAUCHE TM FREIN 420 VOIE 1920 MONTE JUMEELE	21221113S
12	BRAS DE SUSPENSION DROIT TM FREIN 420 VOIE 1920 MONTE JUMEELE	21221112S
13	BRAS DE SUSPENSION GAUCHE TM FREIN 310 VOIE 1920 MONTE JUMEELE	21221176S
14	BRAS DE SUSPENSION DROIT TM FREIN 310 VOIE 1920 MONTE JUMEELE	21221177S
15	BRAS DE SUSPENSION GAUCHE TM FREIN 420 VOIE 2045 MONTE SIMPLE SP actuation	21216190S
16	BRAS DE SUSPENSION DROIT TM FREIN 420 VOIE 2045 MONTE SIMPLE SP actuation	21216191S
17	BRAS DE SUSPENSION GAUCHE TM FREIN 420 VOIE 2045 MONTE SIMPLE SP lg came	21216101S
18	BRAS DE SUSPENSION DROIT TM FREIN 420 VOIE 2045 MONTE SIMPLE SP lg came	21216102S
19	BRAS DE SUSPENSION GAUCHE TM FREIN 420 VOIE 2045 SPECIAL	21216106S
20	BRAS DE SUSPENSION DROIT TM FREIN 420 VOIE 2045 SPECIAL	21216107S
21	BRAS DE SUSPENSION GAUCHE TM FREIN 420 VOIE 2045 SPECIAL	21216018S
22	BRAS DE SUSPENSION DROIT TM FREIN 420 VOIE 2045 SPECIAL	21216017S
23	BRAS DE SUSPENSION GAUCHE TM FREIN 420 VOIE 2045 SPECIAL	21219769S
24	BRAS DE SUSPENSION DROIT TM FREIN 420 VOIE 2045 SPECIAL	21219768S
24A	BRAS DE SUSPENSION GAUCHE TA FREIN 420 VOIE 2045 MONTE SIMPLE	65228474S
24B	BRAS DE SUSPENSION DROIT TA FREIN 420 VOIE 2045 MONTE SIMPLE	65228473S
24C	BRAS DE SUSPENSION GAUCHE LM FREIN H VOIE 2045 MONTE SIMPLE	65227472S
24D	BRAS DE SUSPENSION DROIT LM FREIN H VOIE 2045 MONTE SIMPLE	65227469S
24E	BRAS DE SUSPENSION GAUCHE LM FREIN H VOIE 2100 MONTE SIMPLE	65227473S
24F	BRAS DE SUSPENSION DROIT LM FREIN H VOIE 2100 MONTE SIMPLE	65227470S
24H	BRAS DE SUSPENSION GAUCHE TA FREIN E VOIE 2045 MONTE SIMPLE	65228729S
24I	BRAS DE SUSPENSION DROIT TA FREIN E VOIE 2045 MONTE SIMPLE	65228726S
24J	BRAS DE SUSPENSION GAUCHE TA FREIN E VOIE 2100 MONTE SIMPLE	65228730S
24K	BRAS DE SUSPENSION DROIT TA FREIN E VOIE 2100 MONTE SIMPLE	65228727S
24L	BRAS DE SUSPENSION GAUCHE TA FREIN D VOIE 2045 MONTE SIMPLE	65227514S
24M	BRAS DE SUSPENSION DROIT TA FREIN D VOIE 2045 MONTE SIMPLE	65227513S
25	BAGUE DE PIVOT STANDARD	21208093
26	BAGUE DE PIVOT	21216100
27	ENTRETOISE (lg,166mm) Standard	21208783
28	ENTRETOISE (lg, 184mm)	21208019
29	BOULON EXT Standard (M24X3X240)	21208078
30	BOULON EXT (M24X3X225)	21216189
31	TUBE GUIDE CENTRAL	21208242
32	BOULON CENTRAL (M24X3X400)	21208079
33	ECROU FREIN M24	21206001
34	RONDELLE	21208324
35	TRAVERSE SUPPORT MAIN MONTE SIMPLE ENTRE/AXE 1200mm	21208296
36	TRAVERSE SUPPORT MAIN MONTE SIMPLE ENTRE/AXE 1300mm	21216096
37	TRAVERSE SUPPORT MAIN MONTE JUMEELE ENTRE/AXE 1000mm	21208721

LISTE DE PIECES INDAIR



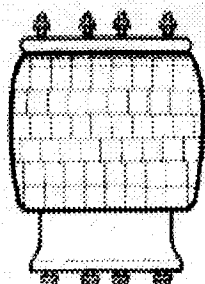
REPERE	DESIGNATION	REFERENCE
38	MAIN DE SUSPENSION HT 250	21208706
39	MAIN DE SUSPENSION HT 275	21208707
40	MAIN DE SUSPENSION HT 300	21208708
41	MAIN DE SUSPENSION HT 325	21208709
42	MAIN DE SUSPENSION HT 350	21208710
43	MAIN DE SUSPENSION HT 375	21208711
44	MAIN DE SUSPENSION HT 400	21208712
45	MAIN DE SUSPENSION HT 425	21208714
46	MAIN DE SUSPENSION HT 450	21208714
47	MAIN DE SUSPENSION HT 475	21216066
48	AMORTISSEUR	21224034
49	AMORTISSEUR (rouge)	21216058
50	BAGUE AMORTISSEUR (non vendue)	
51	RONDELLE M24	21208376
52	BOULON AMORTISSEUR (M24X3X110)	21208315
53	BOULON AMORTISSEUR (M24X3X140, ancien modèle)	21208314
54	SUPPORT COUSSIN HT 250 (plaque)	21208858
55	SUPPORT COUSSIN HT 275 (calage ht 25mm)	21008335
56	SUPPORT COUSSIN HT 300 (calage ht 50mm)	21208336
57	SUPPORT COUSSIN HT 325 (calage ht 75mm)	21208337
58	SUPPORT COUSSIN HT 350 (calage ht 100mm)	21208338
59	SUPPORT COUSSIN HT375 (calage ht 125mm)	21208339
60	SUPPORT COUSSIN HT 400 (calage ht 150mm)	21208340
61	SUPPORT COUSSIN HT 425 (calage ht 175mm)	21208341
62	SUPPORT COUSSIN HT 450 (calage ht 200mm)	21208342
63	SUPPORT COUSSIN HT 475 (calage ht 225mm)	21216067
64	SUPPORT VALVE DE NIVELLEMENT	21208693
65	RONDELLE D'USURE EPAI 5mm	21208681
66	RONDELLE D'USURE EPAI 3mm	21208306

COUSSIN 2 FIXATIONS SUPERIEURES



REPERE	DESIGNATION	REFERENCE
67a	COUSSIN	21208327
b	RONDELLE M22	21208790
c	RONDELLE M12	99510003
d	RONDELLE M22	99510004
e	VIS M12	99526000
f	ECROU NYLSTOP M12	99527000
g	ECROU M22	99528000

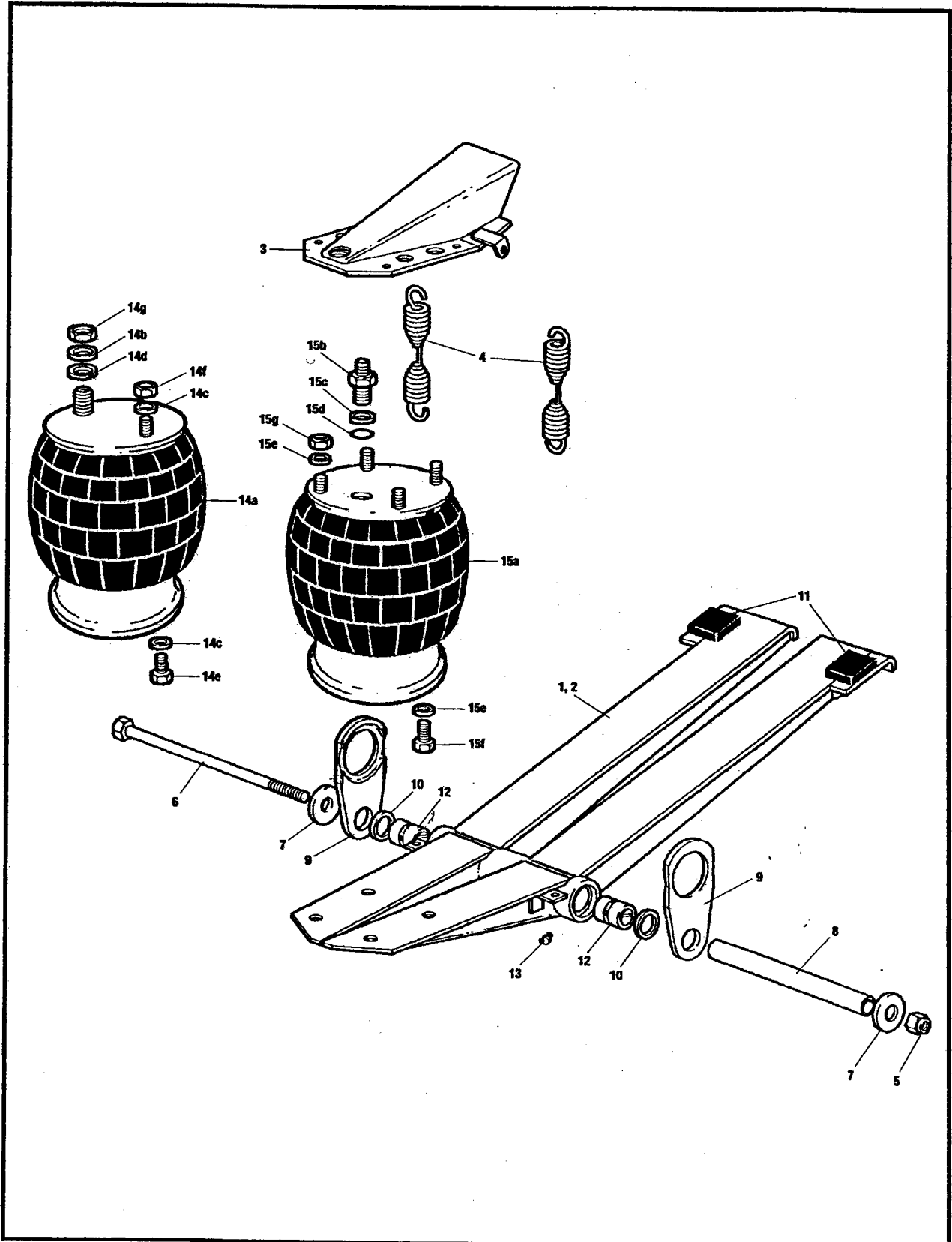
COUSSIN 4 FIXATIONS SUPERIEURES



REPERE	DESIGNATION	REFERENCE
68a	COUSSIN	21208082
b	RACCORD M22X1.5	21208426
c	JOINT	21208428
d	JOINT	21208429
e	RONDELLE M12	99510003
f	VIS M12	99526000
g	ECROU M12	99527000



RELEVAGE ESSIEU INDAIR

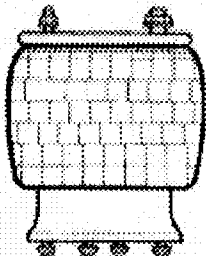


LISTE DE PIECES INDAIR



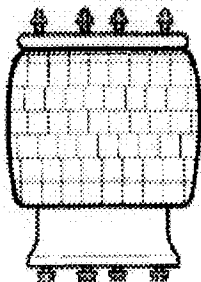
REPERE	DESIGNATION	REFERENCE
1	BRAS DE RELEVAGE MONTE SIMPLE	21208807
2	BRAS DE RELEVAGE MONTE JUMEELE	21208801
3	SUPPORT SUPERIEUR COUSSIN	21208461
4	RESSORT DE RAPPEL (avant 1990)	21023389
4a	RESSORT DE RAPPEL (après 1990)	21220048
5	ECROU NYLSTOP M24X3	21206001
6	BOULON M24X3X400	21208079
7	RONDELLE	21208324
8	TUBE GUIDE	21208466
9	PLAQUE PIVOT	21208467
10	JOINT	21208468
11	PLAQUE D'APPUI TEFLON	21208469
12	BAGUE DE PIVOT	21209990
13	GRAISSEUR	99040013

COUSSIN 2 FIXATIONS SUPERIEURES



REPERE	DESIGNATION	REFERENCE
67a	COUSSIN	21208327
b	RONDELLE M22	21208790
c	RONDELLE M12	99510003
d	RONDELLE M22	99510004
e	VIS M12	99526000
f	ECROU NYLSTOP M12	99527000
g	ECROU M22	99528000

COUSSIN 4 FIXATIONS SUPERIEURES



REPERE	DESIGNATION	REFERENCE
68a	COUSSIN	21208082
b	RACCORD M22X1.5	21208426
c	JOINT	21208428
d	JOINT	21208429
e	RONDELLE M12	99510003
f	VIS M12	99526000
g	ECROU M12	99527000