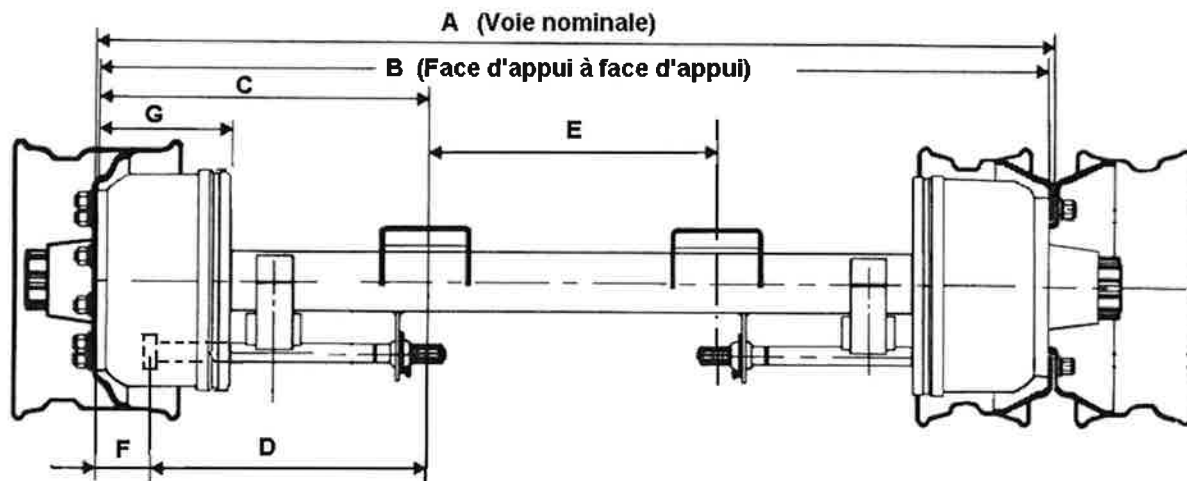


NOTE TECHNIQUE

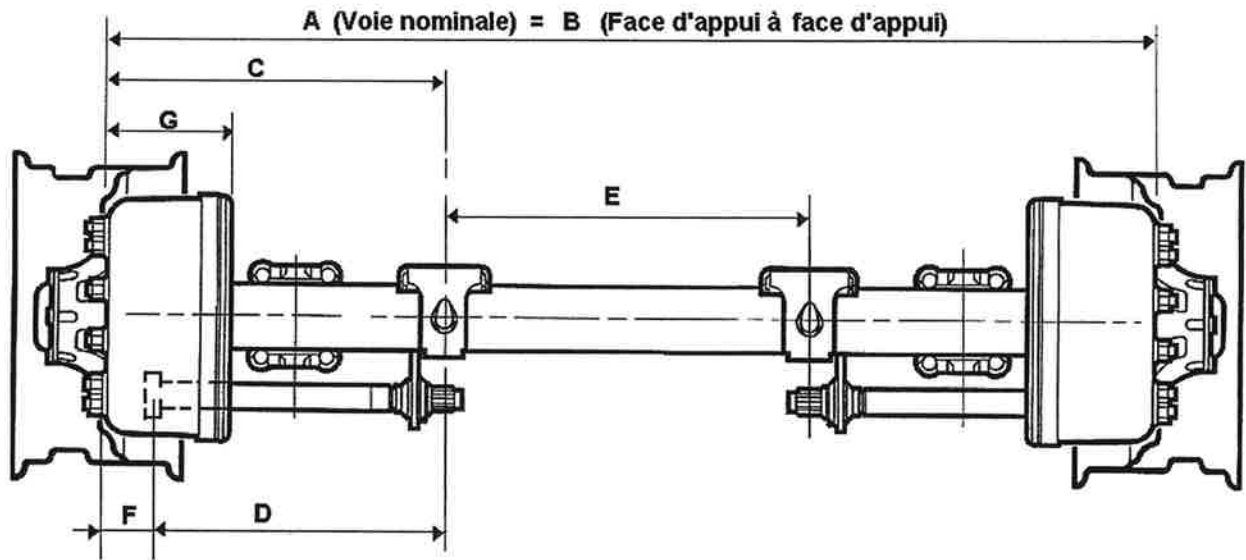
N° 120.99

OBJET : DIMENSIONS PRINCIPALES



** Espace réduit

FREINS	VOIE NOMINALE A (mm)	(mm)		LONG. CAME (mm)			(mm) E	(mm) F	(mm) G
		B	C	Modèle	D	S/ tête			
SERIES TM 20 / 22 / 25 000									
AC Ø 310 x 190	1820	1792	706	Standard	522	525.5	380	184	292
	1820	1792	790	Longue	606	610	212**	184	292
	1920	1892	706	Standard	522	525.5	480	184	292
	1920	1892	790	Longue	606	610	312	184	292
	2045	2017	706	Standard	522	525.5	605	184	292
B Ø 350 x 200	1820	1792	706	Standard	522	525.5	404	172	287
	1820	1792	778	Longue	606	610	236	172	287
	1880	1852	706	Standard	522	525.5	464	172	287
	1880	1852	778	Longue	606	610	296	172	287
	2045	2017	706	Standard	522	525.5	629	172	287
	2045	2017	778	Longue	606	610	461	172	287
SERIES TM / TA / TAC 20 / 22 / 25 000									
Q Ø 420 x 180	1820	1792	698.5	Standard	522	525.5	395	176.5	284
	1820	1792	760.5	Intermédiaire	584	587.5	271	176.5	284
	1920	1892	698.5	Standard	522	525.5	495	176.5	284
	1920	1892	760.5	Interméd.	584	587.5	371	176.5	284
	2045	2017	698.5	Standard	522	525.5	620	176.5	284
	2045	2017	760.5	Intermédiaire	584	587.5	496	176.5	284
Z Ø 420 x 220	1820	1792	698.5	Standard	522	525.5	395	176.5	300
	1820	1792	760.5	Intermédiaire	584	587.5	271	176.5	300
	1920	1892	698.5	Standard	522	525.5	495	176.5	300
	1920	1892	760.5	Intermédiaire	584	587.5	371	176.5	300
	2045	2017	698.5	Standard	522	525.5	620	176.5	300
	2045	2017	760.5	Intermédiaire	584	587.5	496	176.5	300



FREINS	VOIE NOMINALE	(mm)	(mm)	LONG. CAME (mm)		(mm)	(mm)	(mm)	
	A (mm)	B	C	Modèle	D	S/ tête	E	F	G
SERIE LM / LMC 90 / 9300									
Q+ Ø 420 x 180	2045	2045	665,5	Standard	522	525.5	714	143.5	245
	2045	2045	727.5	Intermédiaire	584	587.5	590	143.5	245
	2100	2100	665,5	Standard	522	525.5	769	143.5	245
	2100	2100	727.5	Intermédiaire	584	587.5	645	143.5	245
	2150	2150	665,5	Standard	522	525.5	819	143.5	245
	2150	2150	727.5	Intermédiaire	584	587.5	695	143.5	245

Pour série LM ⇒ A = B

Avril 99

a) Ajouter séries TA /TAC – LMC (oct.01)