

Test Report
*/Prüfprotokoll/
/Procès-Verbal d'Essai/
/Verbale di Prova/
/Acta de Ensayo/
/Relatório de Ensaio/*



TÜV NORD Mobilität
GmbH & Co. KG
IFM – Institut für
Fahrzeugtechnik und Mobilität

Adlerstraße 7
45307 Essen

Tel. : +49 (0) 201 825-4120
Fax : +49 (0) 201 825-4150

www.tuev-nord.de
Corporate seat: Hannover
Commercial Register section
HRA 27006

Management:
Dr. Klaus Kleinherbers
Harald Reutter

Nr. TDB0854

for application of Annex 11, ECE Regulation No. 13

/zur Anwendung von Anhang 11, ECE Regelung Nr. 13/

/en application d'appendice 11 du ECE règlement 13/

/in applicazione dell'allegato 11 della ECE regolazione 13/

/en aplicación de apéndice 11 la ECE regulación 13/

/para aplicação do Anexo 11 da ECE regulação 13/

0 BASE PART: ID4-TDB0854

*/GRUNDNUMMER:
/NUMÉRO DE BASE:
/NUMERO DI BASE:
/NUMERO DE BASE
/NÚMERO DE BASE*

SUFFIX: 00

*/SUFFIX
/SUFFIXE
/SUFFISSO
/SUFIXO
/SUFIXO*

TEST CODE : 20110720

*/PRÜFCODE
/CODE D'ESSAI
/CODICE DELLA PROVA
/CÓDGO DE ENSAYO
/CÓDIGO DE ENSAIO*

INFORMATIONS ON THE AXLE according to annex 11, point 3.7.1:

*/INFORMATIONEN ANGABEN AUF DER ACHSE gemäß Anhang 11, Punkt 3.7.1
/INFORMATIONS SUR L'ESSIEU selon annexe 11, point 3.7.1
/INFORMAZIONI SUL'ASSALE secondi allegati 11, punto 3.7.1
/INFORMACIÓN EN EL EJE según anexo 11 punto 3.7.1
/INFORMAÇÃO NO EIXO segundo Anexo 11 ponto 3.7.1*

ID1-	<i>=> see Test record Point A 2.0 /=> siehe Prüfaufzeichnung Punkt A 2.0 /=> voir documentation de l'essai point A 2.0 /=> vedi documentazione della prova punto A 2.0 /=> véase registro de ensayo punto A 2.0 /=> ver o registro de ensaio ponto A 2.0</i>
-------------	--



TÜV NORD Mobilität GmbH & Co. KG, IFM - Institut für Fahrzeugtechnik und Mobilität, Adlerstr. 7, 45307 Essen

Akkreditiert nach / accredited DIN EN ISO/IEC 17025: D-PL-11109-01-00
Benannt als Technischer Dienst / Designated as Technical Service
vom Kraftfahrt-Bundesamt / by Kraftfahrt-Bundesamt: KBA-P 00004-96

ID2-	AC
ID3-	=> see Test record Point A 2.0 /=> siehe Prüfaufzeichnung Punkt A 2.0 /=> voir documentation de l'essai point A 2.0 /=> vedi documentazione della prova punto A 2.0 /=> véase registro de ensayo punto A 2.0 /=> ver o registro de ensaio ponto A 2.0
ID4-	TDB0854

1 GENERAL INFORMATION

*/ALLGEMEINE INFORMATIONEN
/INFORMATIONES GÉNÉRALES
/INFORMAZIONI GENERALI
/INFORMACIÓNS GENERALES
/INFORMAÇÃO GERAL*

1.1 Axle Manufacturer:

*/Achshersteller
/Fabricant d'essieux
/Fabbicante di assali
/Fabricante de eje
/Fabricante do eixo*

Assali Stefen Srl
Viale Copernico 1
Loc. Campagnola
37059 Zevio (VR)
Italia

1.1.1 Make:

*/Fabrikmarke
/Marque
/Marca
/Marca
/Marca*

ROR

1.2 Brake Manufacturer:

*/Bremsenhersteller
/Fabricant du frein
/Fabbicante del freno
/Fabricante de freno
/Fabricante do freio*

=> 1.1

1.2.1 Brake identifier:

*/Bremskennzeichner
/Identification de frein
/Identificazione del freno
/Identificación do freio
/Identificação do freio*

ID2-AC

1.2.2 Automatic brake adjustment device:

*/Automatische Nachstelleinrichtung der Bremse
/Dispositif de réglage automatique de frein
/Dispositivo di registrazione automatico del freno
/Dispositivo para ajuste automáticamente el freno
/Dispositivo de ajuste automáticamente o freio*

not integrated

*nicht integriert
non intégré
non integrato
non integrado
non integrado*



1.3 Manufacturer's

Information Document:

/Hersteller Informationsdokument	Assali Stefen AC Brake / 01.07.2011
/Fiche d'information de fabricant	Assali Stefen AC Brake / 01.07.2011
/Documento d'Informazione di fabbricante	Assali Stefen AC Brake / 01.07.2011
/Documento de Información del Fabricante	Assali Stefen AC Brake / 01.07.2011
/Documento de Informação de Fabricante	Assali Stefen AC Brake / 01.07.2011

2. Test Record:

/PRÜFAUFZEICHNUNG
/DOCUMENTATION D'ESSAI
/DOCUMENTAZIONE DELLA PROVA
/DOCUMENTACIÓN DE ENSAYO
/DOCUMENTAÇÃO DE ENSAIO

A 2.0 INFORMATION ON THE AXLE according to annex 11, point 3.7.1:

/INFORMATIONEN ANGABEN AUF DER ACHSE gemäß Anhang 11, Punkt 3.7.1
/INFORMATIONS SUR L'ESSIEU selon annexe 11, point 3.7.1
/INFORMAZIONI SUL'ASSALE secondi allegati 11, punto 3.7.1
/INFORMACIÓN EN EL EJE según anexo 11 punto 3.7.1
/INFORMAÇÃO NO EIXO segundo Anexo 11 ponto 3.7.1

ID1-	TM
ID2-	AC
ID3-	10300
ID4-	TDB0854

A 2.1 Test code: 20110720

/Prüfcode
/Code d'essai
/Codice della prova
/Código de ensayo
/Código de ensaio

A 2.2 Test specimen:

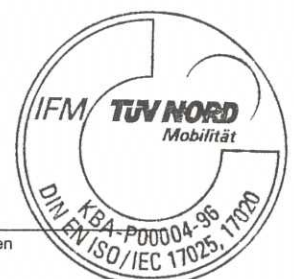
/Prüfmuster
/Échantillon
/Campione
/Especimen
/Amostra

A 2.2.1 Axle

/Achse
/Essieu
/Assale
/Eje
/Eixo

A 2.2.1.1 Axle identifier: ID1-TM

/Achskennzeichner
/Identification d'essieu
/Identificazione dell'assale
/Identificación do eje
/Identificação do eixo



A 2.2.1.2 Identification of the test axle:

WTM/T22510/ACMX

*/Kennzeichnung der Prüfachse
 /Identification d'essieu éprouvé
 /Identificazione d'assale provato
 /Identificación del eje de ensayo
 /Identificação do eixo de ensaio*

A 2.2.1.3 Test axle load F_e :

ID3-10300 [daN]

*/Prüfachslast F_e :
 /Charge d'essieu d'essai F_e
 /Carico d'assale di prova F_e
 /Carga de eje d'ensayo F_e
 /Carga de eixo de ensaio F_e*

A 2.2.2 Brake

*/Bremse
 /Frein
 /Freno
 /Freno
 /Freio*

A 2.2.2.1 Brake identifier:

ID2-AC

*/Bremskennzeichner
 /Identification de frein
 /Identificazione del freno
 /Identificación de freno
 /Identificação do freio*

A 2.2.2.2 Identification of the tested brake:

*/Kennzeichnung der Prüfbremse
 /Identification du frein éprouvé
 /Identificazione del freno provato
 /Identificación del freno de ensayo
 /Identificação do freio de ensaio*

Make: <i>/Fabrikmarke /Marque /Marca /Marca /Marca</i>	ROR
Type: <i>/Typ /Type /Tipo /Tipo /Tipo</i>	AC
Model: <i>/Ausführung /Modèle /Modello /Modelo /Modelo</i>	---



Serialnumber (Test Axle):

/Seriennummer (Prüfachse)
/Numéro de série (de l'essieux éprouvé)
/Numero di serie (d'assale provato)
/Número de serie (del eje de ensayo)
/Número de série (do eixo de ensaio)

F1008262/1 K10 002

A 2.2.2.3 Maximum stroke capability of the brake: --- [mm]

/Maximle Hubaufnahme
/Capacité de course maximum du frein
/Capacità di corsa massima del freno
/Capacidad de recorrido máxima del freno
/Capacidade de curso máxima do freio

A 2.2.2.4 Effective length of the camshaft: 640 [mm]

/Effektive Nockenwellenlänge
/Longueur effective d'arbre à cames
/Lunghezza efficace dell'albero a camme
/Longitud eficaz del árbol de levas
/Comprimento eficaz do árvore de cames

A 2.2.2.5 Material variation: [---]

/Werkstoffvariation
/Variation du matériel
/Variazione di materiale
/Variación material
/Variação material

A 2.2.2.6 Brake drum

/Bremstrommel
/Tambour de frein
/Tamburo del freno
/Tambor de freno
/Tambor do freio

A 2.2.2.6.1 Actual test mass of the brake drum¹⁾: 32,43 [kg]

/Gemessenes Prüfgewicht der Bremsstrommel
/Masse réelle de tambour de frein de l'essai
/Massa effettiva del tamburo di freno durante la prova
/Peso de prueba actual del tambor de freno
/Massa de experiênciã real do tambor de freio

A 2.2.2.6.2 Nominal external diameter of the brake disc: --- [mm]

/Nominaler Aussendurchmesser der Bremstrommel
/Diamètre extérieur nominal du tambour de frein
/Diametro esterno nominale del tamburo del freno
/Diámetro exterior nominal del disco de freno
/Diámetro externo nominal do disco de freio



¹⁾ Test mass may deviated by +/- 5 % of the nominal mass /Das Prüfgewicht darf um +/- 5% von der Nominalmasse abweichen
/La masse réelle peut être dévier par +/- 5% de la masse nominale / La massa effettiva può essere deviare da +/- 5% della massa nominale /El peso reale de ensayo debe diferir de +/-5% del peso nominal /A massa de ensaio real pode diferir de +/- 5% do massa nominale.

A 2.2.2.6.3 Type of the disc cooling: [---]

*/Art und Weise der Bremsscheibenkühlung
/Manière de refroidissement de disque de frein
/Modo di raffreddamento del disco freno
/Modo de refrigeración de disco de freno
/Maneira de resfriamento do disco de freio*

A 2.2.2.6.4 Integrated Hub: [---]

*/Integrierter Radnabe:
/Moyeu du roue intégrée:
/Mozzo integrato
/Cubo de rueda integrado
/Cubo da roda integrado*

A 2.2.2.6.5 Brake disc with integrated drum: [---]

*/Bremsscheibe mit integrierter Trommel
/Disque de frein avec tambour integrer
/Disco del freno con tamburo integrato
/Disco de freno con tambor integrado
/Disco de freio com o tambor integrado*

A 2.2.2.6.6 Geometric relationship between disc friction surfaces and disc mounting:

*/Geometrische Beziehung zwischen Reibring und Scheibenanbindung
/Rapport géométrique entre la surface de friction de disque et accolage de disque
/Rapporto geometrico tra superficie d'attrito di disco e connessione del disco
/Relación geométrica entre superficie de fricción de disco y conexión de disco
/Relação geométrica entre superfície de fricção de disco e conexão de disco.*

[---]

A 2.2.2.6.7 Base Material:

*/Grundwerkstoff
/Matériau de base
/Materiale di base
/Material
/Material*

Grey cast iron
*Gusseisen (Grauguss)
Fonte (fonte grise)
Ghisa (ghisa grigia)
hierro fundido (fundición gris)
ferro fundido (fundição cinza)*

A 2.2.2.7 Brake lining

*/Bremsbelag
/Garniture du frein
/Guarnizioni frenanti
/Forro de freno
/Lonas de freio*

A 2.2.2.7.1 Manufacturer:

*/Hersteller
/Fabricant
/Fabbricante
/Fabricante
/Fabricante*

Fras-Le S.A.
Bairro Forquetta
95010-550
Caxias do Sul RS
Brazil



A 2.2.2.7.2 Make:

ROR

/Fabrikmarke
/Marque
/Marca
/Marca
/Marca

A 2.2.2.7.3 Type:

685 AF

/Typ
/Type
/Tipo
/Tipo
/Tipo

A 2.2.2.7.4 Method of attachment:

Revited

/Befestigungsart
/Mode de fixation
/Sistema di fissaggio
/Modo de fijación
/Modo de fixação

Genietet
Rivé
Rivettato
Remachar
Rebitado

A 2.2.2.7.5 Brake lining dimensions and other details

see Information Document

/Abmessungen und weitere Angaben zum Bremsbelag

/Dimensions et d'autres détails du garniture du frein

/Dimensioni e altri dettagli di guarnizioni frenanti

/Dimensiones y otros detalles de forro de freno

/Dimensões e outros detalhes de lonas de freio

Assali Stefen AC
Brake / 01.07.2011
siehe Informationsdokument
Assali Stefen AC
Brake / 01.07.2011
voir Fiche d'information
Assali Stefen AC
Brake / 01.07.2011
vedi documento d'informazione
Assali Stefen AC
Brake / 01.07.2011
véase documento de información
Assali Stefen AC
Brake / 01.07.2011
veja documento de informação
Assali Stefen AC
Brake / 01.07.2011

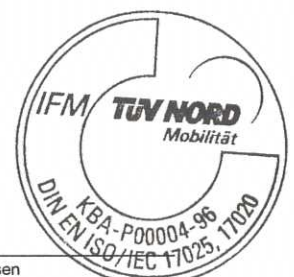
A 2.2.2.7.6 Basic material of back plate:

[----]

/Grundmaterial der Rückenplatte
/Matière fondamentale e de support
/Materiale fondamentale del supporto
/Material básico de soporte
/Material básico do suporte

A 2.2.3 Automatic brake adjustment device

/Automatische Nachstelleinrichtung der Bremse
/Dispositif de réglage automatique de frein
/Dispositivo di registrazione automatico del freno
/Dispositivo para ajustar automáticamente de freno
/Dispositivo para regulação automaticamente de freio



A 2.2.3.1 Manufacturer:

/Hersteller:
/Fabricant
/Fabbicante
/Fabricante
/Fabbicante

Madras Industries
Engineering Limited
Chennai-600058
India.

A 2.2.3.2 Make:

/Fabrikmarke:
/Marque:
/Marca:
/Marca
/Marca

Meritor

A 2.2.3.3 Type:

/Typ:
/Type:
/Tipo:
/Tipo
/Tipo

ASA

A 2.2.3.4 Version:

/Ausführung:
/Version:
/Versione:
/Versión
/Versão

451

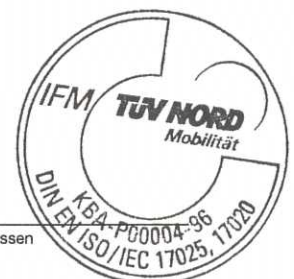
A 2.2.4 Wheel(s)

/Rad
/Roue
/Ruota
/Rueda
/Roda

A 2.2.4.1 Reference tyre rolling radius (R_e) at test axle load (F_e)

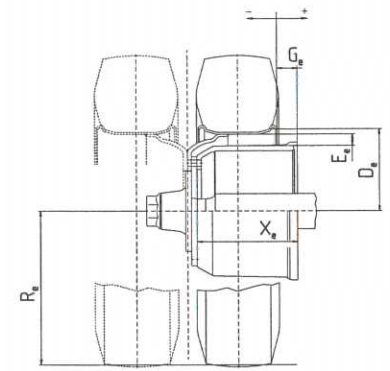
/Referenz-Reifenhalbmesser (R_e) bei Prüflast (F_e)
/Réfèrece rayon de pneu (R_e) en charge d'essai (F_e)
/Raggio di pneumatico di riferimento (R_e) a carico di prova (F_e)
/Radio de neumático de referencia (R_e) en carga de ensayo (F_e)
/Raio de pneumático de referência (R_e) em carga de ensaio (F_e)

R_e	F_e	P_e
438 [mm]	10300 [daN]	10500 [kg]



A 2.2.4.2 Data of the fitted wheel during testing

/Daten des montierten Rades während der Prüfung
/Données de la roue montée pendant l'essai
/Dati della ruota montata durante la prova
/Datos de la rueda montada durante las pruebas
/Dados da roda montada durante a prova

X_e	: 260,1	mm	 <p>*Abstract illustration * Allgemeine Darstellung * Illustration général * Illustrazione generale * Presentación general * Apresentação geral</p>
D_e	: 444,5	mm	
E_e	: 22	mm	
G_e	: 45	mm	
Tyre (mounted) <i>/Reifen (montiert)</i> <i>/Pneu (monté)</i> <i>/Pneumatico (montato)</i> <i>/Neumático (montado)</i> <i>/Pneumático (montado)</i>	: 10 R 17,5		
Rim (mounted) <i>/Felge (montiert)</i> <i>/Jante (monté)</i> <i>/Cerchione (montato)</i> <i>/lanta (montado)</i> <i>/Jante (montado)</i>	: 17,5 x 6,75		

A 2.2.5 Brake lever length:

127 [mm]

/Bremshebelläng:
/Longueur du levier de frein:
/Lunghezza della leva di freno:
/Longitud de palanca de freno
/Comprimento de alavanca de freio

A 2.2.6 Brake actuator

/Bremszylinder
/Cylindre de frein
/Cilindro del freno
/Cilindro receptor de freno
/Câmara de freio

A 2.2.6.1 Manufacturer:

/Hersteller:
/Fabricant:
/Fabbricante:
/Fabricante
/Fabricante

Haldex
 Brake Products GmbH
 D-69123 Heidelberg

Test Report No. / Prüfprotokoll Nr. / Procès-Verbal d'essai N° : TDB0854
/ Verbale di Prova n° / Acta de ensayo n° / Relatorio de ensaio n°
Sheet / Blatt / Feuille / Foglio / Hoja / Folha : 10 / 16



Manufacturer / Hersteller / Fabricant / Fabricante / Fabricante / Fabricante : Assali Stefen Srl
Brake identifier / Bremskennzeichner / Identification du frein : ID2-AC
/ Identificazione del freno / Identificación do freio / Identificação do freio

A 2.2.6.2 Make: Haldex

/ Fabrikmarke:
/ Marque:
/ Marca
/ Marca
/ Marca:

A 2.2.6.3 Type: 36"

/ Typ
/ Type
/ Tipo
/ Tipo
/ Tipo

A 2.2.6.3.1 Model: 120-376-102

/ Ausführung
/ Modèle
/ Modello
/ Modelo
/ Modelo

A 2.2.6.3.2 Construction: diaphragm brake actuator

/ Bauweise
/ Construction
/ Costruzione
/ Construcción
/ Construção

Membranzylinder
vase à diaphragme
vaso a diaframma
cámara de diafragma
câmara do diafragma

A 2.2.6.4 Identification Number: 200137

/ Kennzeichnungsnummer:
/ Numéro d'identification
/ Numero d'identificazione
/ Número de identificación
/ Número de identificação

A 2.3 Record of test Results ¹⁾

/ AUFZEICHNUNG DER PRÜFERGEBNISSE ²⁾ / RÉSULTATS D'ESSAI ²⁾
/ REGISTRAZIONE DEI RISULTATI DI PROVA ²⁾ / REGISTRO DE LOS
RESULTADOS OBTIENDOS EN LAS ENSAYOS ²⁾ / REGISTRO DOS RESULTADOS
DOS ENSAIOS ²⁾

(corrected to take account of rolling resistance $\hat{=} 0,01 P_e$) / (unter Berücksichtigung des Rollwiderstands $\hat{=} 0,01 P_e$) / (corrigés pour tenir compte de la résistance au roulement $\hat{=} 0,01 P_e$) / (corretti per tener conto della resistenza al rotolamento $\hat{=} 0,01 P_e$) / (corregidos en función de la resistencia al rodamiento $\hat{=} 0,01 P_e$) / (corrigidos de modo a ter em conta a resistência ao rolamento $\hat{=} 0,01 P_e$)

Date of test: 17. / 18.05.2011

/ Prüfdatum
/ Date de l'essai
/ Data della prova
/ Fecha de ensayo
/ Data do ensaio

¹⁾ Inertia dynamometer test

/ Prüfung auf dem Schwingmassenprüfstand / Essai sur le dynamométrique par inertie / Prova su dinamometro a inerzia / Prueba en el dinamómetro de inercia / Ensaio em dinamométrico de inércia



TÜV NORD Mobilität GmbH & Co. KG, IFM - Institut für Fahrzeugtechnik und Mobilität, Adlerstr. 7, 45307 Essen

Akkreditiert nach / accredited DIN EN ISO/IEC 17025: D-PL-11109-01-00
Benannt als Technischer Dienst / Designated as Technical Service
vom Kraftfahrt-Bundesamt / by Kraftfahrt-Bundesamt: KBA-P 00004-96

A 2.3.1 In the case of vehicles of categories O₂ and O₃:

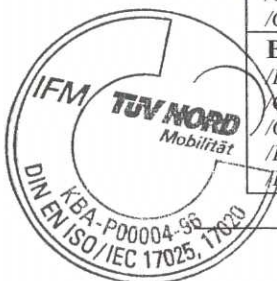
/Bei Fahrzeugen der Klassen O₂ und O₃ /Pour des véhicules des catégories O₂ et O₃ /Per i veicoli delle categorie O₂ e O₃ /En el caso de los vehículos de las categorías O₂ y O₃ /No caso dos veículos das categorias O₂ e O₃

Test type: /Bremsprüfung Typ /Type d'essai/Typo di prova /Tipo de ensayo /Tipo de ensaio		0	I	
Annex 11, Appendix 2 point: /Allegato 11, appendice 2, punto /Anexo 11 apêndice 2, punto /Anhang 11, Anlage 2, Punkt /Annexe 11, appendice 2, point /Anexo 11, apêndice 2, ponto		3.5.1.2	3.5.2.2/3	3.5.2.4
Test speed /Prüfgeschwindigkeit /Vitesse d'essai /Velocità di prova /Velocidade de ensayo /Velocidade de ensaio	[km/h]	40	40	40
Brake actuator pressure /Druck im Bremszylinder /Pression au récepteur /Pressione nell cilindro /Présion en el cilindro receptor /Pressao na câmera	p _e [10 ² kPa]	4,62	-	4,65
Braking time /Bremsdauer /Durée de freinage /Tempo di frenatura /Tiempo del frenado /Duração de frenagem	[min]	-	2,55	-
Brake force developed /Ermittelte Bremskraft /Force de freinage développée /Forza di frenatura /Fuerza de frenado /Força do freio	T _e [daN]	6130	721	4702
Brake efficiency /Abbremsung /Efficacité du freinage /Efficienza di frenatura /Efficacia del freno /Desaceleração	T _e /P _e [-]	0,60	0,07	0,46
Actuator stroke /Hub des Bremszylinders /Course de récepteur /Corsa dell' attivatore /Carrera del cilindro receptor de freno /Curso do actuador	s _e [mm]	45	-	57
Brake input torque /Drehmoment am Bremsnocken /Couple appliqué au came de frein /Coppia applicata all'albero a camma /Par en la palanca de freno /Binario aplicado na árvore de cames	C _e [Nm]	1365		1367
	C _{0,e} [Nm]	27	-	27



A 2.3.2 In case of vehicles of category O₄:
/Bei Fahrzeugen der Klasse O₄/Pour des véhicules de catégorie O₄
/Per i veicoli della categoria O₄/En el caso de los vehículos de categoría O₄
/No caso dos veículos da categoria O₄

Test type: /Bremsprüfung Typ /Type d'essai/Typo di prova /Tipo de ensayo /Tipo de ensaio		0	III		
Annex 11, Appendix 2 point: /Allegato 11, appendice 2, punto /Anhang 11, Anlage 2, Punkt /Anexo 11 apêndice 2, punto /Annexe 11, appendice 2, point /Anexo 11, apêndice 2, ponto		3.5.1.2	3.5.3.1	3.5.3.2	
Test speed /Prüfgeschwindigkeit /Vitesse d'essai /Velocità di prova /Velocidade de ensayo /Velocidade de ensaio	Initial /Beginn /Initiale /Iniziale /Inicial /Inicia	[km/h]	60	60	60
	Final /Ende /Finale /Finale /Final /Final	[km/h]	0	30	0
Brake actuator pressure /Druck im Bremszylinder /Pression au récepteur /Pressione nell cilindro /Présion en el cilindro receptor /Pressao na câmera		p _e [10 ² kPa]	5,51	-	5,54
Number of brake applications /Anzahl der Bremsbetätigungen /Nombre du freinage /Numero di azionamenti del freno /Numero del accionamientos del freno /Número de accionamientos de freio		[-]	-	20	-
Duration of one braking cycle /Dauer eines Bremszyklus /Durée d'un cycle de freinage /Durata di una ciclo di frenatura /Duración de un ciclo de frenado /Duração de um ciclo de frenagem		[s]	-	60	-
Brake force developed /Ermittelte Bremskraft /Force de freinage développée /Forza di frenatura /Fuerza de frenado /Força do freio		T _e [daN]	6582	3169	5322
Brake efficiency /Abbremsung /Efficacité du freinage /Efficienza di frenatura /Efficacia del freno /Desaceleração		T _e /P _e [-]	0,64	0,31	0,52
Actuator stroke /Hub des Bremszylinders /Course de récepteur /Corsa dell' attivatore /Carrera del cilindro receptor de freno /Curso do actuador		s _e [mm]	46	-	56
Brake input torque /Drehmoment am Bremsnocken /Couple appliqué au came de frein /Coppia applicata all'albero a camma /Par en la palanca de freno /Binario aplicado na árvore de cames		C _e [Nm]	1633		1642
		C _{0,e} [Nm]	27	-	27



2.3.3 This item is to be completed only when the brake has been subject to this procedure defined in paragraph 4, annex 19 to verify the cold performance characteristics of the brake by means of the brake factor (B_F). Where the brake factor is defined as input to output amplification ratio of the brake.

/Dieser Abschnitt ist nur erfüllt, wenn die Bremse den Vorgaben definiert in Paragraph 4, Anhang 19 unterworfen wurde und die Kaltbremswirkung mittels des Bremsenfaktors (B_F) überprüft wurden. Der Bremsenfaktor ist definiert als Eingangs- zu Ausgangs Verstärkungsverhältnis der Bremse.

/Cet article doit être accompli après les normes pour le frein selon paragraphe 4, annexe 19 pour vérifier les caractéristiques du freinage à froid à moyen de coefficient de freinage (B_F). Le coefficient de frein est défini comme rapport d'amplification entre entrée et sortie.

/Questo articolo deve essere eseguito secondo i vantaggi per il freno secondo paragrafo 4, l'annesso 19 per verificare le caratteristiche di prestazioni fredde del freno mediante il coefficiente del freno (B_F). Il coefficiente del freno è definito come rapporto d'amplificazione d'ingresso e uscita.

/Este artículo debe ser completado cuando el freno era sometido a el procedimiento definido en el párrafo 4, anexo 19 para verificar las características frías del freno por medio del coeficiente del freno (B_F). El coeficiente de freno está definido como a relación de reforzamiento entre entrada y salida.

/Este artigo deve ser concluído só quando o freio foi sujeito do procedimento definido em parágrafo 4, anexo 19 para verificar as características do freio em frio por meio do fator de freio (B_F). O fator de freio é definido como o relação de amplificação entre entrada e saída.

2.3.3.1 Brake factor B_F : 8,60

*/Bremsenfaktor B_F
 /Coefficient du frein B_F
 /Coeficiente del freno B_F
 /Coeficiente de freno B_F
 /Fator de freio B_F*

2.3.3.2 Declared threshold torque $C_{0,dec}$ 11,5 [Nm]

*/Erklärtes Anlegemoment $C_{0,dec}$
 /Couple appliqué déclaré $C_{0,dec}$
 /Coppia applicata dichiarato $C_{0,dec}$
 /Momento para aplicar declarado $C_{0,dec}$
 /Limiar de torque declarado $C_{0,dec}$*

2.3.4 Performance of the automatic brake adjustment device

*/Funktion der automatischen Nachstelleinrichtung
 /Fonctionnement de Dispositif de réglage automatique de frein
 /Funzionamento Dispositivo di registrazione automatico del freno
 /Función de dispositivo para ajustar automáticamente de freno
 /Função de dispositivo para regulação automaticamente de freio*

2.3.4.1 Free running according to paragraph 3.6.1 and 3.6.3. of Annex 11, Appendix 2: yes

/Freigängigkeit nach Paragraph 3.6.1. und 3.6.3 von Anhang 11, Anlage 2 ja
/Roue libre selon paragraphe. 3.6.1. e 3.6.3 de l'annexe 11, Appendice 2 oui
/Ruota libera secondo paragrafo 3.6.1 è 3.6.3 di allegato 11, appendice 2 si
/Rueda libre según párrafo 3.6.1 y 3.6.3 del anexo 11, apéndice 2 sí
/Roda libera segundo parágrafo 3.6.1 e 3.6.3 do anexo 11, apéndice 2 sim



3

Application Range /Verwendungsbereich /Gamme d'application /Gamma di applicazione /Campo de aplicaci3n /Faixa de aplica33o	Assali Stefen AC Brake Assali Stefen AC Brake Assali Stefen AC Brake Assali Stefen AC Brake Assali Stefen AC Brake Assali Stefen AC Brake	dated 01.07.2011 vom 01.07.2011 du 01.07.2011 del 01.07.2011 del 01.07.2011 del 01.07.2011
Point /Punkt /Point /Punto /Punto /Ponto	Test code /Prüfcode /Code d'essai /Codice Della prova /C3dgo de ensayo /C3digo de ensaio	
		20110720
1. General	1.1	
2. Axle Data	2.1 => 2.5	
3. Brake	3.1 => 3.4.6.1	
Permitted range of drum mass : /Zulässiger Bereich des Bremstrommelgewichtes /Domaine admissible du tambour de frein /Campo ammissibile del tamburo di freno /Campo permisibile del peso del tambor de freno /Faixa admissível do peso do tambor de freio	29,8 – 44,6 [kg]	

4. **This test has been carried out and the result reported in accordance with Appendix 2 to Annex 11 and where appropriate paragraph 4 of Annex 19 to ECE Regulation No. 13, supplement 05 to the 11 series of amendments.**

/Diese Prüfungen und die Ergebnisse wurden durchgeführt und protokolliert in Übereinstimmung mit Anlage 2 des Anhangs 11 und falls zutreffend Anhang 19 Paragraph 4 der ECE-Regelung Nr.13 Ergänzung 05 zur 11. Änderungsserie durchgeführt und protokolliert.

/Cet essai a été effectu3 et les résultats ont été rapportés selon l'appendice 2 de l'annexe 11 et, dans le cas échéant l'Annexe 19 le paragraphe 4 de règlement ECE N°13 complément 05 aux 11 séries d'amendements.

/Questa prova è stata eseguita ed i risultati sono stato riferito in conformità con l'appendice 2 d'Allegato 11 e se applicabile Allegato 19 il paragrafo 4 della regolazione n° 13 dell'ECE, supplemento 05 alle 11 serie delle correzioni.

/Este ensayo y los resultados eran llevados a cabo y levanta acta en concordancia con apéndice 2 de anexo 11 y si válido el apéndice 19 párrafos 4 del regulaci3n ECE Nr.13 el suplemento 05 a las 11 series de enmiendas.

/Este ensaio foi executado e o resultado são registrado conforme o apéndice 2 ao Anexo 11 e no caso aprpriado o parágrafo 4 do Anexo 19 à Regula33o ECE N. 13 o suplemento 05 às 11 séries de emendas.



Test Report No. /Prüfprotokoll Nr. /Procès-Verbal d'essai N° : TDB0854
/Verbale di Prova n°/Acta de ensayo n°/Relatorio de ensaio n°
Sheet /Blatt /Feuille /Foglio /Hoja /Folha : 15 / 16



Manufacturer /Hersteller /Fabricant /Fabbricante/Fabricante/Fabricante : Assali Stefen Srl
Brake identifier / Bremskennzeichner /Identification du frein : ID2-AC
/Identificazione del freno /Identificación do freio /Identificação do freio

At the end of test defined in paragraph 3.6. of Annex 11, Appendix 2 the requirements of paragraph 5.2.2.8.1. of ECE Regulation No. 13 supplement 05 to the 11 series of amendments were deemed to be fulfilled.

/Nach Beendigung der Prüfung definiert in Paragraph 3.6. des Anhangs 11, Anlage 2 wurden die Anforderungen nach Punkt 5.2.2.8.1. der ECE Regelung Nr. 13 Ergänzung 05 zu 11 Änderungsserie erfüllt.

/Après l'achèvement de l'examen selon paragraphe 3.6. de l'annexe 11, appendice 2, les exigences selon point 5.2.2.8.1. de la ECE le règlement N° 13 complément 05 aux 11 séries d'amendements sont réalisés.

/Dopo il completamento della prova secondo il paragrafo 3.6. dell'appendice 11,appendice 2, le esigenze secondo l'articolo 5.2.2.8.1. dell'ECE il regolamento N°13 supplemento 05 alle 11 serie delle correzioni sono effettuati.

/Al fin de ensayo definida en el párrafo 3.6. del Anexo 11, el Apéndice 2 las exigencias del párrafo 5.2.2.8.1. de la Regulación ECE No 13 del suplemento 05 a las 11 series de enmiendas eran realizadas.

/No fim do ensaio definido no parágrafo 3.6. do Anexo 11, o Apêndice 2 considerou-se que as exigências do parágrafo 5.2.2.8.1. da Regulação ECE N. 13 do suplemento 05 às 11 séries de emendas eram cumpridas.

4.1 This item is to be completed only if use is made of the alternative procedure laid down in paragraph 1.2.1 of ECE Regulation No. 13 supplement 05 to the 11 series of amendments.

/Dieser Abschnitt ist nur zu erfüllen, wenn von dem Alternativverfahren festgeschrieben in Paragraph 1.2.1 der ECE Regelung Nr.13 Ergänzung 05 der 11. Änderungsserie gebrauch gemacht wird.

/Cet article doit être accompli seulement quand la procédure alternative, fixé dans le paragraphe 1.2.1 de règlement ECE N°13 complément 05 aux 11 séries d'amendements est usé.

/Questo articolo deve essere eseguito solamente, quando la procedura alternativa fissata nel paragrafo 1.2.1 della regolazione n° 13 dell'ECE, supplemento 05 alle 11 serie delle correzioni è applicabile.

/Este artículo debe ser completado cuando el procedimiento alternativo es usado, definido en el párrafo 1.2.1 de la regulación ECE N° 13 suplemento 05 a las 11 series de enmiendas de enmie.

/Este artigo deve ser concluído só quando o uso for feito do procedimento alternativo definido no parágrafo 1.2.1 da regulação ECE N°13 suplemento 05 às 11 séries de emendas.

4.1.1 Reference Test Report

/Bezugsprüfbericht -----
/Procès-verbal d'essai de référence -----
/Verbale di Prova di referenza -----
/Acta de ensayo de referencia -----
/Relatorio de ensaio de referência -----



4.2 Appendices

/Anlagen
/Appendices
/Appendices
/Apêndices
/Apêndices

Appendix 1

/Anlage 1
/Appendice 1
/Appendice 1
/Apêndice 1
/Apêndice 1

: Manufacturer's Information Document:

/Hersteller Informationsdokument
/Fiche d'information de fabricant
Documento d'Informazione di fabbricante
/Documento de Información del Fabricante
/Documento de Informação de Fabricante

Assali Stefen AC Brake / 01.07.2011

(Sheets / Blätter / Feuilles / Fogli: 3)

4.3

NAME OF TECHNICAL SERVICE CONDUCTING THE TEST

/NAME DES TECHNISCHEN DIENSTES DER DIE PRÜFUNGEN DURCHGEFÜHRT HAT
/NOM DU SERVICE TECHNIQUE EFFECTUANT L'ESSAI
/NOME DEL SERVIZIO TECNICO INCARICATO DELLA PROVA
/NOMBRE DEL SERVICIO TECNICO QUE HA EFECTUADO EL ENSAYO
/NOME DO SERVIÇO TÉCNICO QUE REALIZOU O ENSAIO

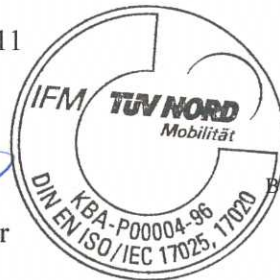
TÜV Nord Mobilität GmbH & Co KG
Technischer Dienst für Bremsanlagen
D-45307 Essen

Essen, 08.08.2011

Bö-8107961135-



Dipl.-Ing. Böker



TÜV NORD Mobilität GmbH & Co. KG
Institut für Fahrzeugtechnik und Mobilität
Adlerstr. 7, 45307 Essen

Akkreditiert nach / accredited

DIN EN ISO/IEC 17025: D-PL-11109-01-00

Benannt als Technischer Dienst / Designated as Technical Service
vom Kraftfahrt-Bundesamt / by Kraftfahrt-Bundesamt:
KBA-P 00004-96

5

APPROVAL AUTHORITY

/Typgenehmigungsbehörde
/Autorité Compétente en matière de réception
/Autorità che rilascia l'omologazione
/Organismo Competente en Materiale homologación
/Autoridade de recepção

Flensburg, 15. Aug. 2011

i. A.



Information Document – Assali Stefen AC Brake

Date: 1st July 2011

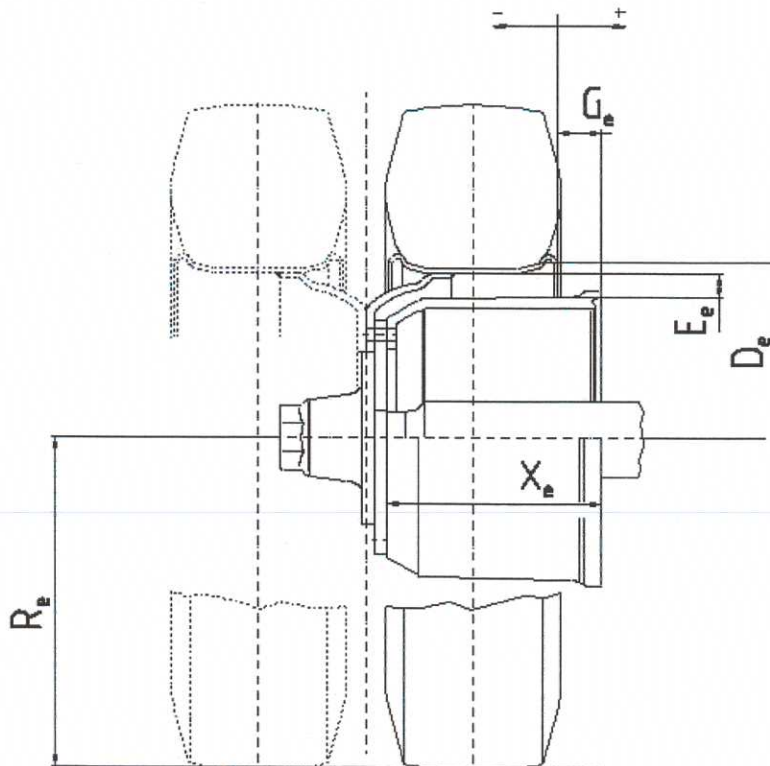
TRAILER AXLE AND BRAKE INFORMATION DOCUMENT WITH RESPECT TO THE ALTERNATIVE TYPE I AND TYPE III PROCEDURE

1. GENERAL
 - 1.1. Name and address of axle or vehicle manufacturer:

Assali Stefen Srl
Viale Copernico 1,
Localita' Campagnola,
37059 ZEVIO (Verona) - Italia

2. AXLE DATA
 - 2.1. Manufacturer (name and address): see 1.1
 - 2.2. Type/variant: ---/--- ---/AC---
 - 2.3. Axle identifier: ID1- TM
 - 2.4. Test axle load (F_e): 10300 daN (10500 kg; $g=9.81 \text{ m/s}^2$)
 - 2.5. Wheel and brake data according to the following figures 1A

FIGURE 1A

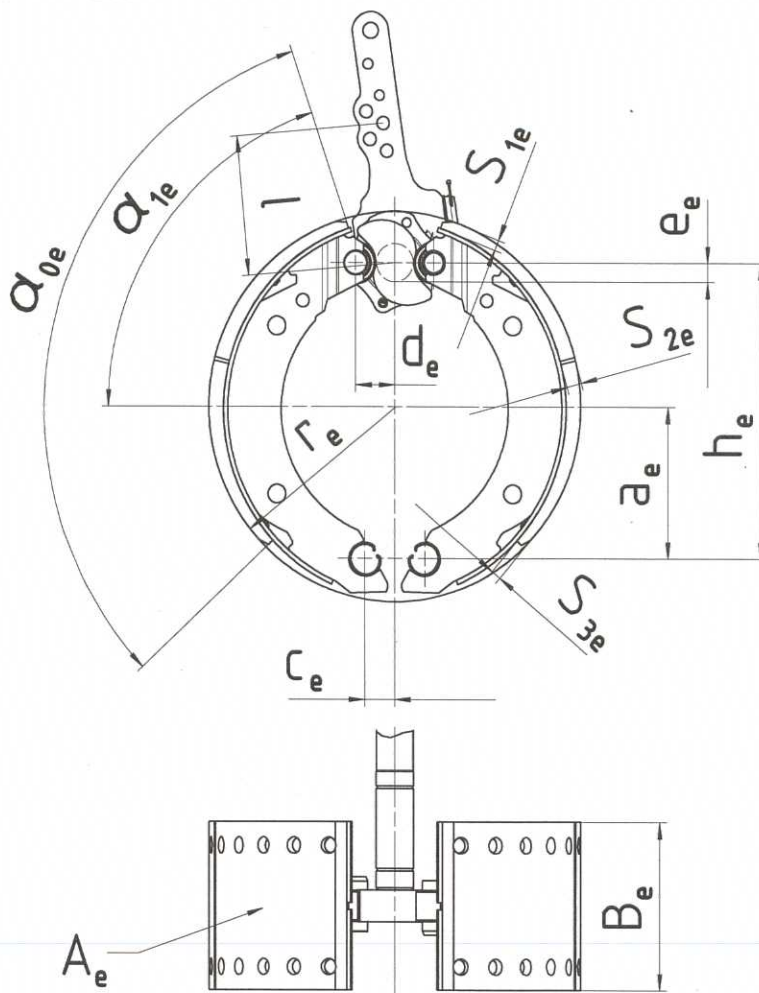


Permitted Range

D (mm)	E (mm)	G (mm)	R (mm)	X (mm)
444.5 min	18.5 min	18.0 min	350 min (0.8 * 438 min)	260.1 min

- 3. BRAKE
- 3.1. General information
- 3.1.1. Make:ROR
- 3.1.2. Manufacturer (name and address): see 1.1
- 3.1.3. Type of brake (e.g. drum / disc): Drum Brake
- 3.1.3.1. Variant (e.g. S-cam, single wedge etc.): S-Cam
- 3.1.4. Brake identifier: ID2-AC
- 3.1.5. Brake data according to the following figures 2A:

FIGURE 2A



a_e	h_e	c_e	d_e	e_e	α_{0e}	α_{1e}	B_c	r_e	A_e	S_{1e}	S_{2e}	S_{3e}
(mm)	(mm)	(mm)	(mm)	(mm)	(°)	(°)	(mm)	(mm)	(cm ²)	(mm)	(mm)	(mm)
115.57	227.97	28.58	32.39	13.097	111.7°	57.6°	190	155.6	1136	14	16	10

- 3.2. Drum brake data
 - 3.2.1. Brake adjustment device (external/integrated): External
 - 3.2.2. Declared maximum brake input torque C_{max} : 2400 Nm
 - 3.2.3. Mechanical efficiency: $\eta =$ 0.85
 - 3.2.4. Declared brake input threshold torque $C_{0,dec}$: 11.5 Nm
 - 3.2.5. Effective length of the cam shaft: 640 mm Maximum

- 3.3. Brake drum
 - 3.3.1. Max diameter of friction surface (wear limit) 315 mm
 - 3.3.2. Base material: Cast Iron
 - 3.3.3. Declared mass: 37.2 kg
 - 3.3.4. Nominal mass: 32.4 kg
 - 3.3.5. Identification Code:
 - Code 21018963 or 21020448
 - Trade Mark ROR and/or MERITOR and/or **M**

- 3.4. Brake lining
 - 3.4.1. Manufacturer and address Fras Le S.A.
 Bairro Forqueta
 95010-550-Caxias do Sul RS
 Brazil
 - 3.4.2. Make ROR
 - 3.4.3. Type 685 AF
 - 3.4.4. Identification (type identification on lining) ROR 685 AF
 - 3.4.5. Minimum thickness (wear limit) 6.75 mm
 - 3.4.6. Method of attaching friction material to brake shoe:..... Riveted
 - 3.4.6.1. Worst case of attachment (in the case of more than one):..... N/A