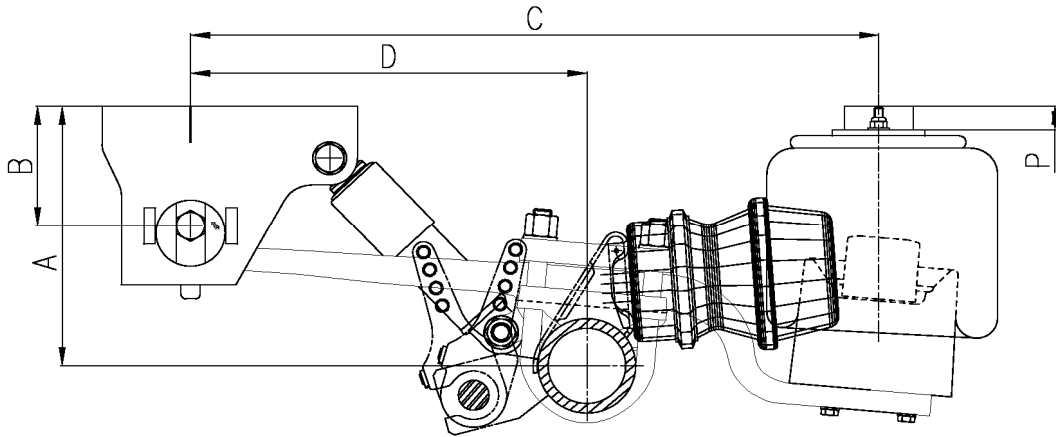
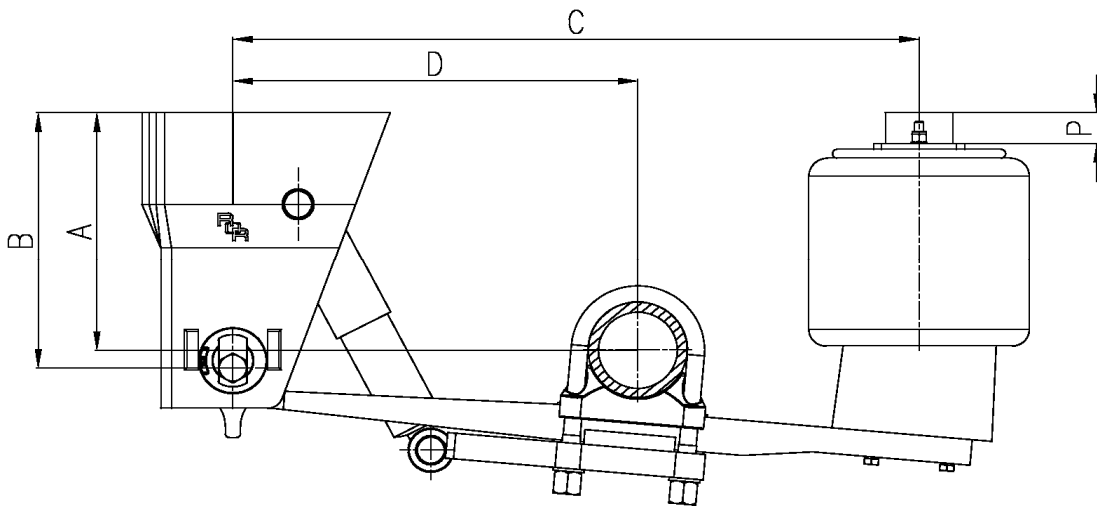


FLEXAIR

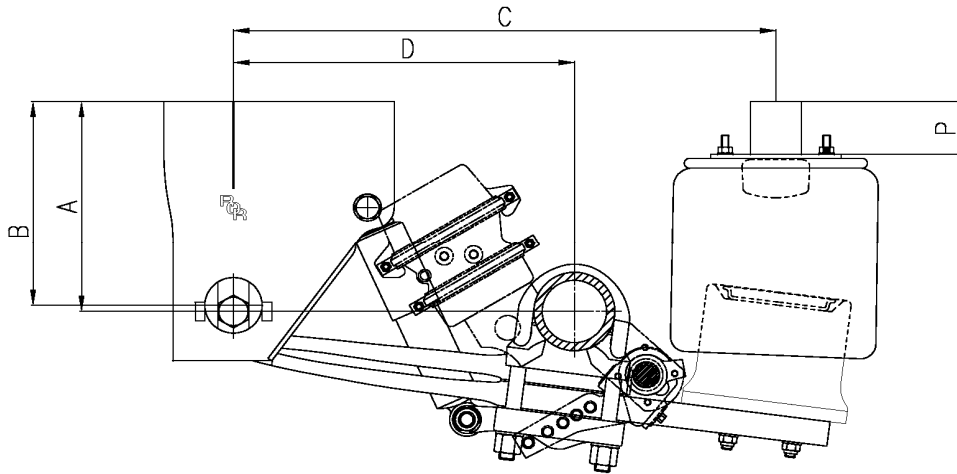


Type	Cap. t	A (R H)	B	C	D	P
EFLX9000NB	9	310	120	895	516	0
	9	325	135	895	516	0
	9	350	160	895	516	25
	9	375	185	895	516	50
EFLX9000BE	9	375	220	895	526	0
	9	400	245	895	526	25
	9	425	270	895	526	50
	9	450	295	895	526	75
	9	475	320	895	526	100

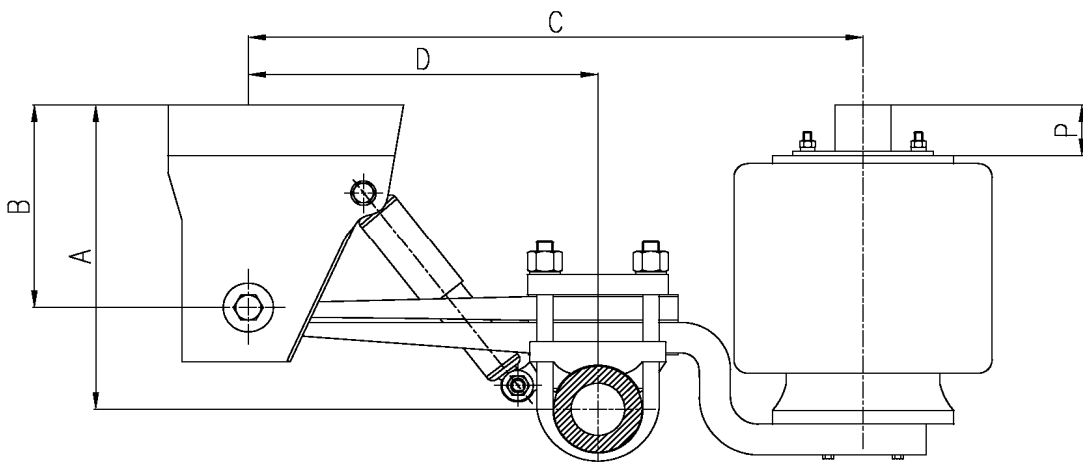


Type	Cap. t	A (R H)	B	C	D	P
FP9000	9	250	275	905	534	8
	9	275	300	905	534	25
	9	300	325	905	534	50

FLEXAIR



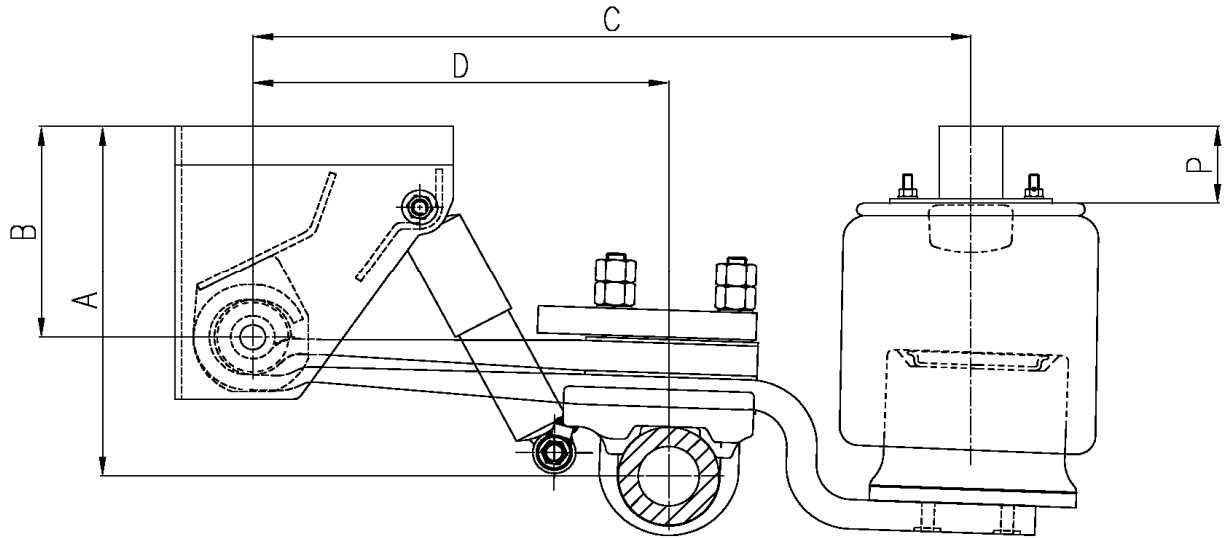
Type	Cap. t	A (R H)	B	C	D	P
FLX11000	11	250	250	850	534	6
	11	275	275	850	534	25
	11	300	300	850	534	50
	11	325	325	850	534	75
	11	350	350	850	534	100
	11	375	375	850	534	125
	11	400	400	850	534	150
	11	425	425	850	534	175
	11	450	450	850	534	200



Type	Cap. t	A (R H)	B	C	D	P
FLX12000	12	375	225	880	500	6
	12	400	250	880	500	6
	12	425	275	880	500	25
	12	450	300	880	500	50
	12	475	325	880	500	75



FLEXAIR



Type	Cap. t	A (R H)	B	C	D	P
FLX140000A	13,5	400	225	903	523	50
	13,5	425	250	903	523	75
	13,5	450	275	903	523	100
	13,5	500	325	903	523	150