

04/07/2017

Essieux de la série TA - Frein à tambour 420 x 220 pour jantes en alliage et monte jumelée – Changement de goujon de roue.

Modification

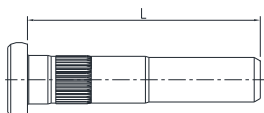

A partir de Juin 2017, les essieux TA avec frein à tambour 420 x 220 (Z et ZS), montage pour jantes aluminium et monte jumelée, seront fournis avec des goujons code B0301000900A au lieu du code 21206355.

L'adoption de ces nouveaux goujons permet l'utilisation de jantes acier et aluminium.

Différence

- Augmentation de la longueur (5mm).
- Traitement de surface différent.



		Traitement de Surface
21206355	110	Phosphate de zinc
		
B0301000900A	115	GEOMET
